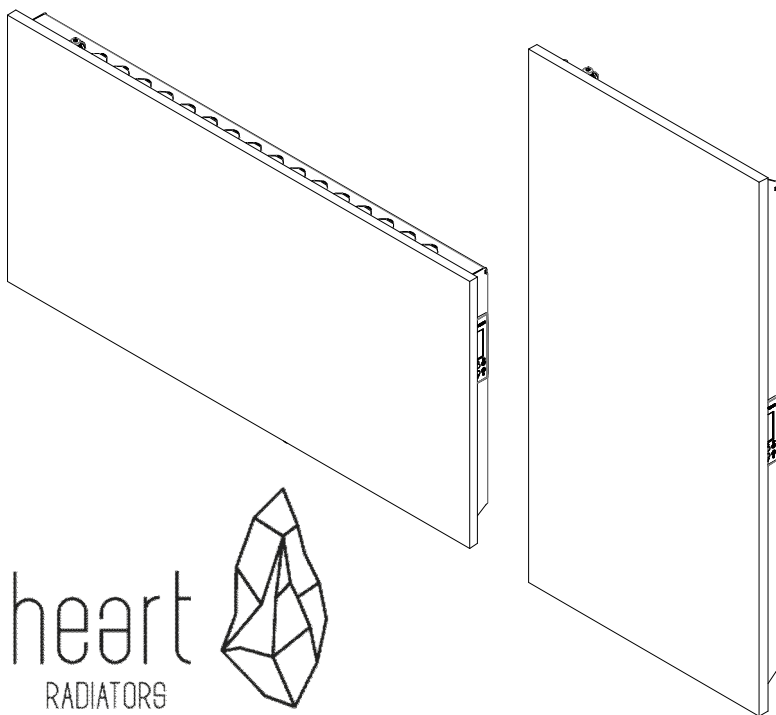


Manuale d'Installazione

Termoarredo Elettrico



Informazioni generali

Il metodo di fissaggio è descritto nel presente manuale.

Prima di installare e di utilizzare il prodotto si prega di leggere attentamente il **libretto di Istruzioni** consegnato con lo stesso, in particolare le informazioni generali e le avvertenze di sicurezza.

L'originale del presente manuale è redatto in lingua italiana, pertanto ogni traduzione deve essere conforme a quanto previsto nella lingua originale del manuale.

Conservare il presente manuale per eventuali consultazioni future.

Conservare l'imballo originale per eventuali spedizioni del prodotto.



Il presente manuale è consultabile anche nel sito del costruttore

<http://heart-radiators.com>





Attrezzi per l'installazione



Movimentazione e trasporto

	La movimentazione ed il trasporto del termoarredo deve essere sempre eseguita da due persone.
	Le parti estetiche del termoarredo sono FRAGILI , usare cautela nel maneggiarlo durante l'installazione

Avvertenze

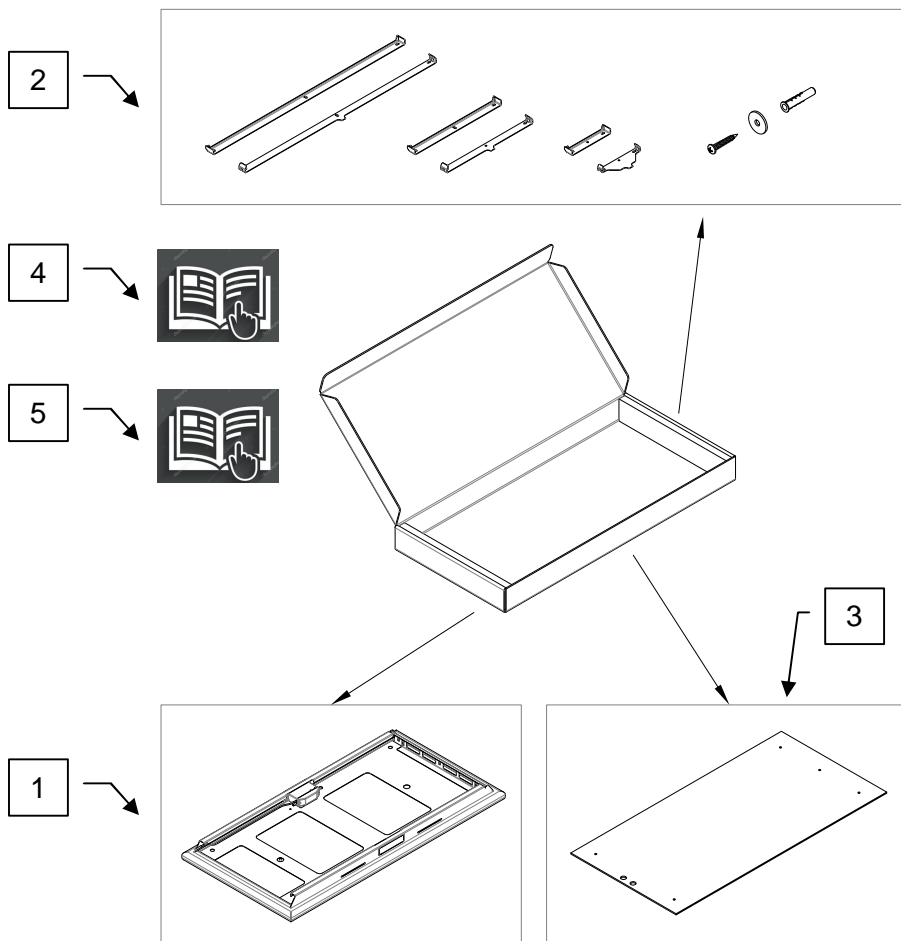
	Il collegamento del termoarredo deve essere eseguito da personale qualificato.
	Per i fori corrispondenti a parete, usare la dima di foratura contenuta nell'imballo.
	Accertarsi prima dell'installazione che l'interasse tra le due tubazioni corrisponda alle quote indicate nel presente manuale.
	Accertarsi prima dell'installazione che il kit opzionale scelto, sia conforme alla predisposizione dell'impianto.

Informazioni per l'installazione

1. Durante la preparazione, prendere dall'imballo solamente la dima di foratura, le staffe e le viti. (vedi pag. 4 e pag. 5)
2. Come precauzione **NON** estrarre il termoarredo dal suo imballo prima di aver fissato le staffe.
3. Verificare la disponibilità di prese elettriche in prossimità del radiatore.
4. Usare i tasselli forniti nell'imballo. Sono idonei per l'ancoraggio su calcestruzzo, mattone pieno, mattone forato, pietra compatta e cartongesso.
5. **NON** rimuovere la cornice di protezione prima del fissaggio definitivo del termoarredo. Seguire le indicazioni di montaggio riportate di seguito nel presente manuale.
6. Nel caso del cartongesso, assicurarsi di forare e fissare i tasselli nelle intelaiature in lamiera della parete.

Contenuto dell'Imballo

1. Termoarredo con cornice di protezione.
2. Elementi di fissaggio. (pag. 5)
3. Dima in cartone per eseguire i fori di fissaggio.
4. Libretto di istruzioni.
5. Manuale di installazione.



Elementi di fissaggio

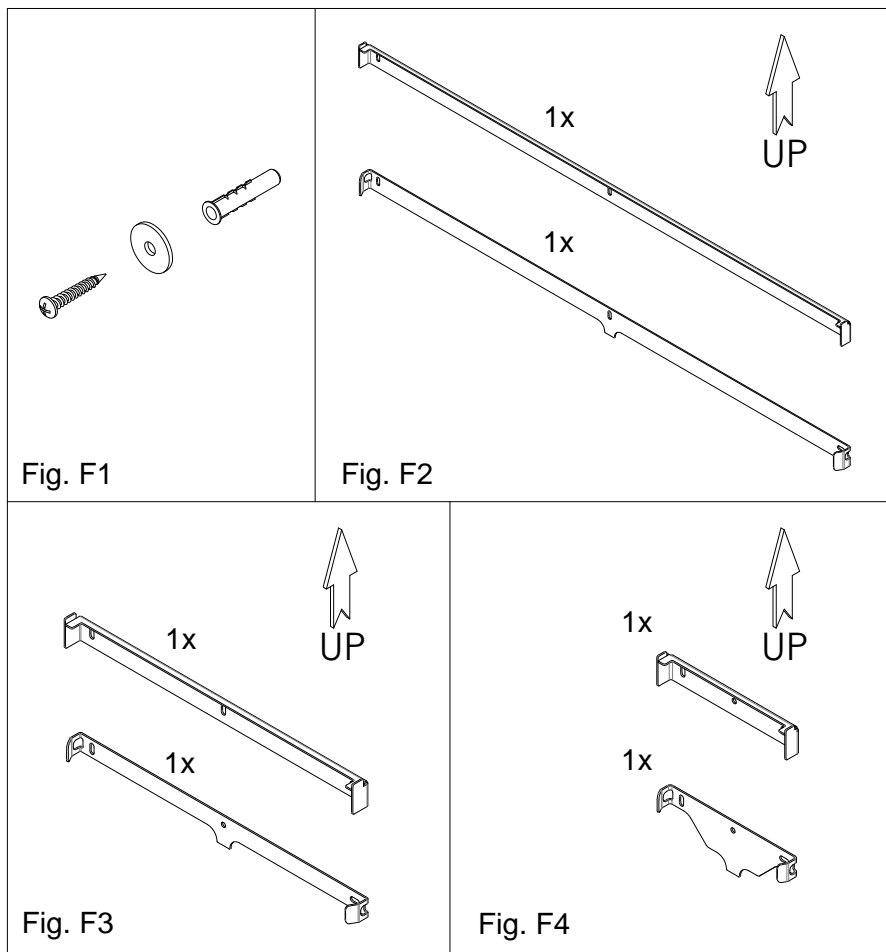
All'interno dell'imballo sono presenti differenti tipi di staffe a seconda del modello di termoarredo:

Fig. F1 - Kit viti di fissaggio presenti in ogni imballo

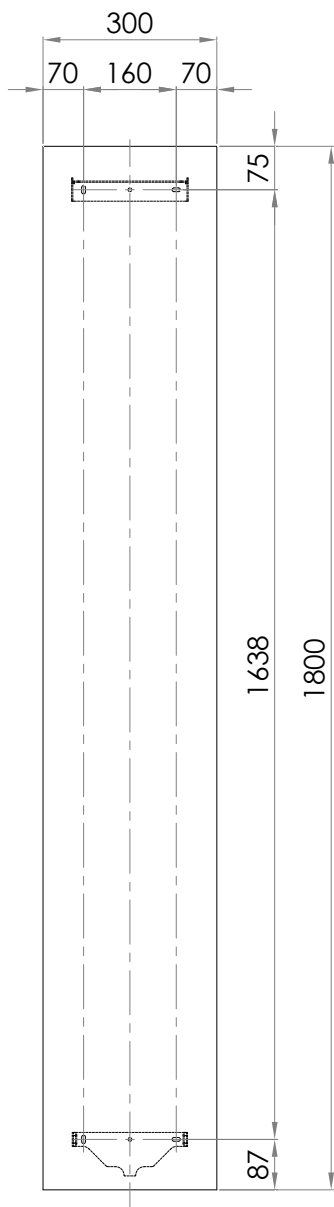
Fig. F2 - Staffe in dotazione solo nei modelli orizzontali

Fig. F3 - Staffe in dotazione solo nei modelli verticali di larghezza 550

Fig. F4 - Staffe in dotazione solo nei modelli verticali di larghezza 300

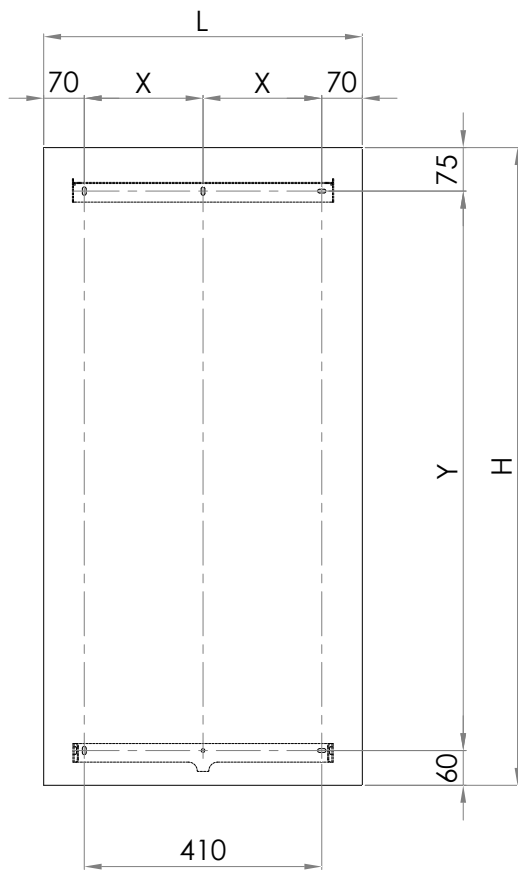


Quote di foratura per il termoarredo verticale



FRONT VIEW
MOD. 300 X 1800

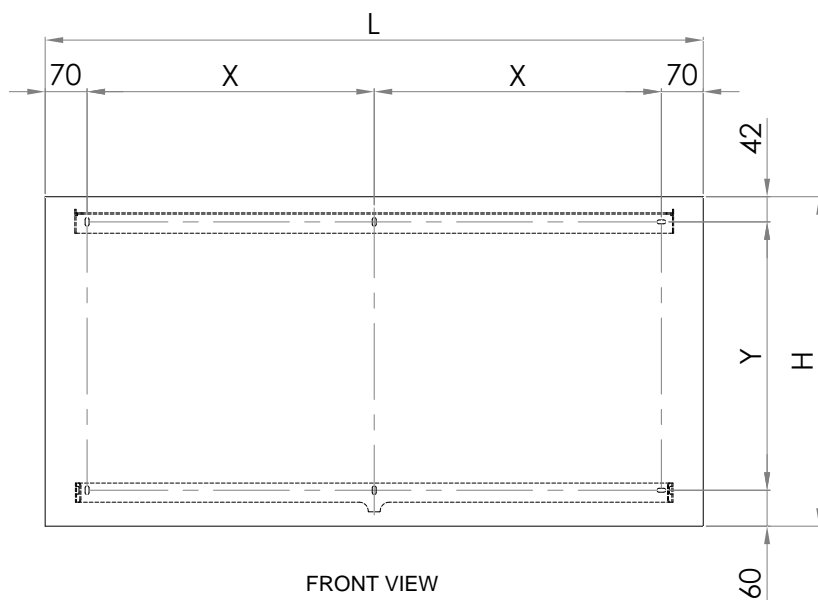
DIMENSIONI MODELLO [mm]		FORI DI FISSAGGIO [mm]	
L	H	X	Y
550	1100	205	965
550	1500	205	1365
550	1800	205	1665



FRONT VIEW

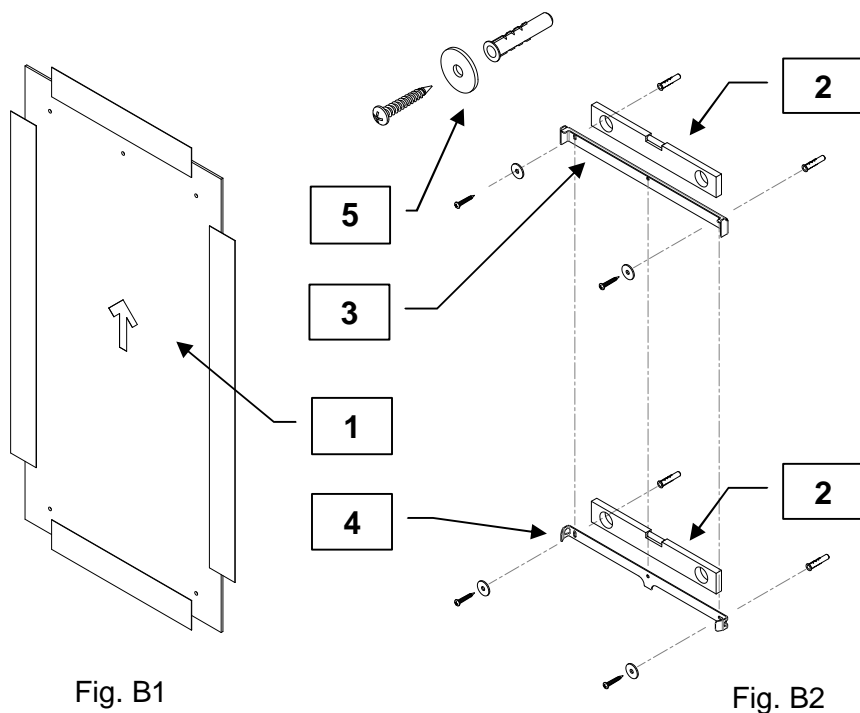
Quote di foratura per il termoarredo orizzontale

DIMENSIONI MODELLO [mm]		FORATURE FISSAGGIO [mm]	
L	H	X	Y
1100	450	480	348
1100	550	480	448
1500	450	680	348
1500	550	680	448



Fissaggio del termoarredo verticale

- 1) Posizionare la dima di foratura (1) Fig. B1, con la freccia rivolta verso l'alto, fissandola alla parete con scotch-carta.
- 2) Verificare le misure indicate a pag. 6 e forare la parete con il trapano usando una punta $\varnothing 8$.
- 3) Con l'aiuto di un bolla (2) Fissare le staffe (3) (4) alla parete con i tasselli e viti fornite (5). Fig. B2
- 4) Non rimuovere la cornice di protezione (6) durante l'installazione.
- 5) Inserire il radiatore nella staffa in alto (3). Fig. B3
- 6) Accostare il radiatore verso il muro fino a innestare nella staffa (4) e assicurarsi dell'innesto dei perni di sicurezza (7). Fig. B4
- 7) Adesso è possibile rimuovere la cornice di protezione (6). Fig. B5
- 8) Installare gli eventuali accessori porta salviette e appendini nelle apposite sedi all'altezza desiderata. Pag. 12



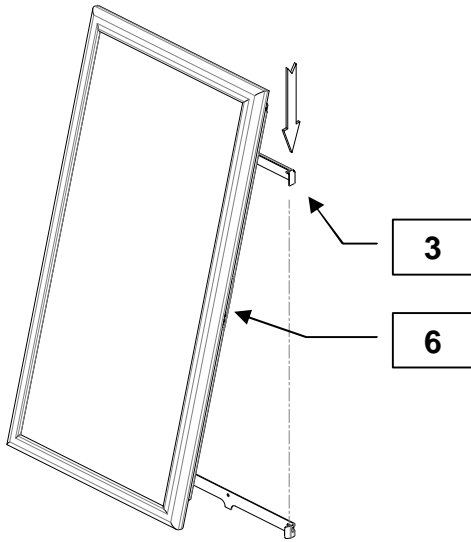


Fig. B3

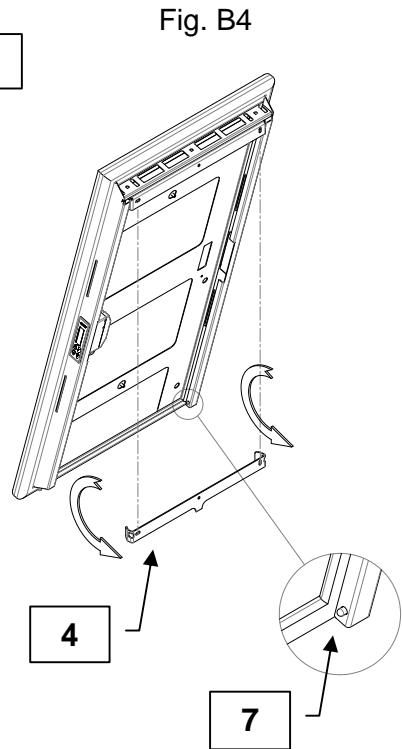
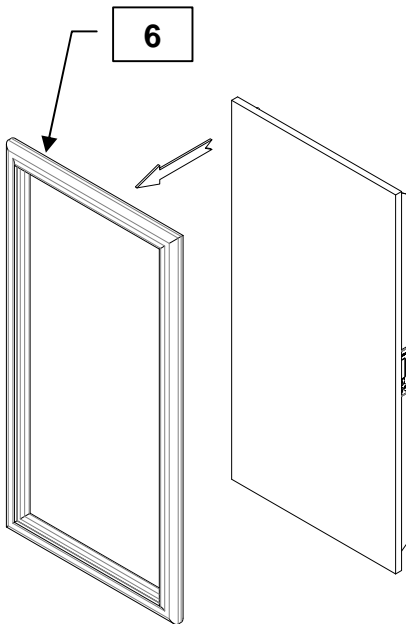


Fig. B5

Fissaggio del termoarredo orizzontale

- 1) Posizionare la dima di foratura (1) Fig. B1, con la freccia rivolta verso l'alto, fissandola alla parete con scotch-carta.
- 2) Verificare le misure indicate a pag. 7 e forare la parete con il trapano usando una punta $\varnothing 8$.
- 3) Con l'aiuto di un bolla (2) Fissare le staffe (3) (4) alla parete con i tasselli e viti fornite (5). Fig. C2
- 4) Non rimuovere la cornice di protezione (6) durante l'installazione.
- 5) Inserire il radiatore nella staffa in alto (3). Fig. C3
- 6) Accostare il radiatore verso il muro fino a innestare nella staffa (4) e assicurarsi dell'innesto dei perni di sicurezza (7). Fig. C4
- 7) Adesso è possibile rimuovere la cornice di protezione (6). Fig. C5
- 8) Installare gli eventuali accessori porta salviette e appendini nelle apposite sedi all'altezza desiderata. Pag. 12

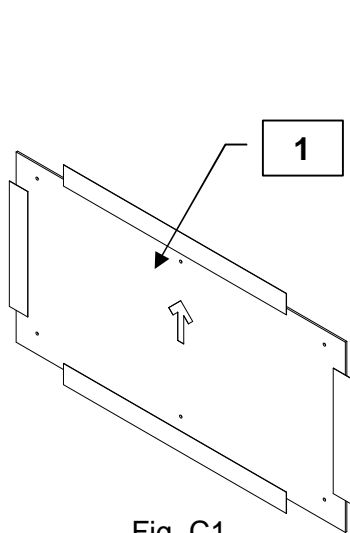


Fig. C1

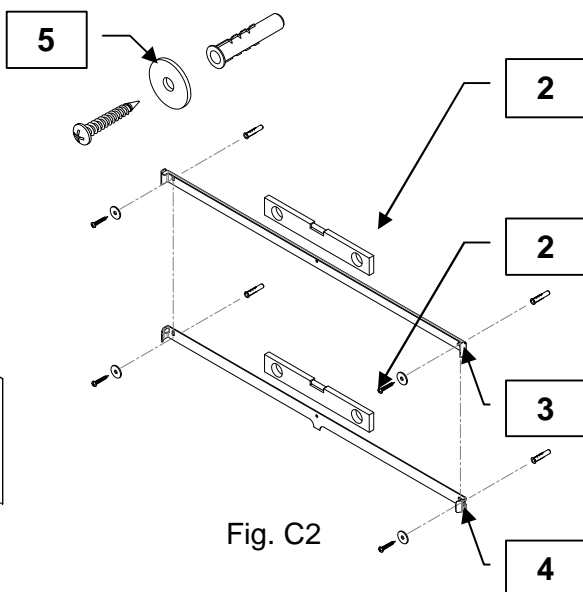


Fig. C2

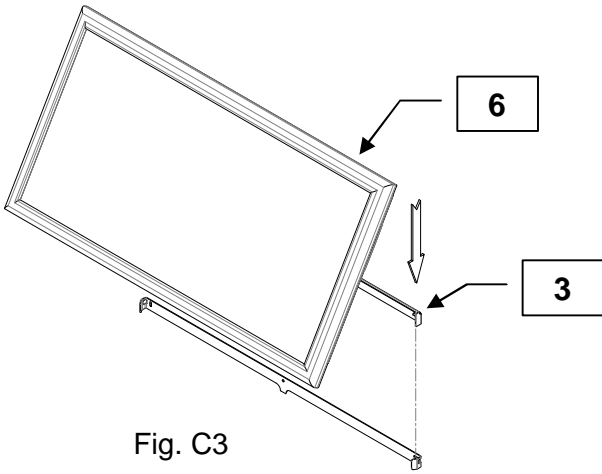


Fig. C3

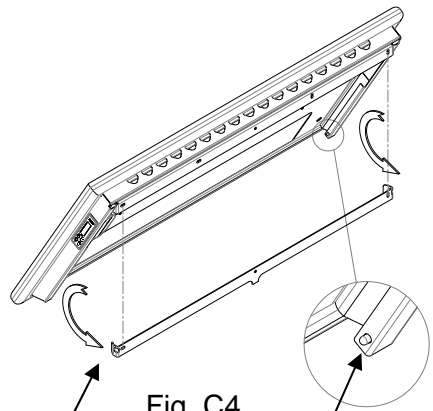


Fig. C4

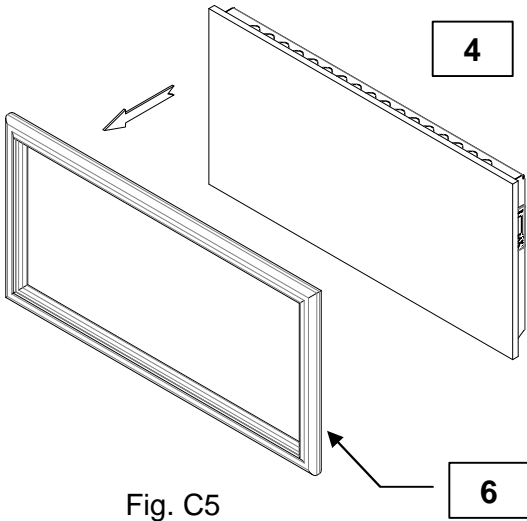


Fig. C5

Accessori

